



OSTRA

Semoir mécanique

 **STEIMER**

OSTRA

PRESENTATION





OSTRA est un semoir mécanique porté 3 points, simple d'utilisation et qui convient à toutes puissances de tracteurs.

Equipé d'un distributeur à ergots, il offre une bonne précision et permet le semis de diverses tailles de graines. La forme en V de la trémie (et l'ensemble de ses équipements) assurent une utilisation jusqu'à la dernière graine, même pour les plus petites.

OSTRA comporte des disques ou des socs en tant qu'éléments semeurs, à choisir selon le type de terrain.

LA DISTRIBUTION

OSTRA comprend une boîte de vitesses à 3 cames pour une distribution régulière quelque soit la vitesse de travail. Les cames sont protégées par un bain d'huile, avec indicateur de niveau.

Le réglage de la distribution se fait facilement via une manivelle et un sélecteur gradué, que l'on ajuste grâce à un tableau de réglage.



Boîte de vitesses et réglage



OSTRA fonctionne avec une distribution à ergots, qui offre un dosage précis, et permet de semer des petites comme des très grosses graines (grâce aux deux tailles d'ergots).

Le passage d'une taille à une autre de graines s'effectue facilement et rapidement.

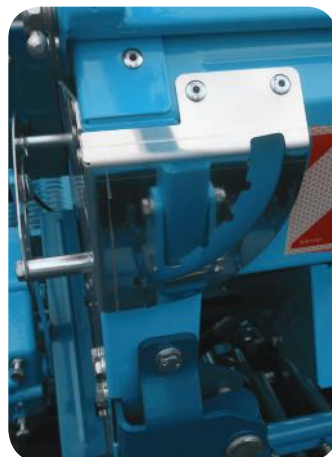
La trémie d'OSTRA est en forme de V, pour une optimisation des fonds de trémie.

Cette forme, ainsi que la présence d'un agitateur (à vitesse de rotation réglable) et d'un tamis, permettent un bon écoulement des semences.

La trémie comprend également un indicateur du niveau de grains mécanique, visible du poste de conduite.



Agitateur



Indicateur de niveau



Couvercle

LES ELEMENTS SEMEURS

OSTRA peut être munie de doubles disques décalés. Leur forme lisse et affûtée casse les mottes et garantit une bonne pénétration dans le sol. Leur décalage assure quant à lui un déplacement des débris.



Disques simples

Ces disques simples, munis de décrotteurs, s'utilisent sur tous les types de sols. Ils forment un sillon afin de permettre au soc d'enterrer les semences.



Disques avec palets caoutchouc

Ces éléments semeurs disposent à la fois d'un disque métallique, d'un palet en caoutchouc et d'un soc.

Le sillon est formé par le disque, pour permettre au soc de semer les graines. Grâce à l'élément en caoutchouc, le sillon ne se referme pas et le disque ouvreur n'est ni freiné ni sali par la terre. Par ailleurs, celui-ci permet de définir la profondeur de semis.

A l'arrière de chaque type de disques, des roues plumbeuses permettent une régularité de profondeur et retassent la terre. Elles s'ajustent à l'aide de broches.



Réglage des roues plumbeuses



Socs

A la place des disques, il est possible de choisir des socs, qui sont particulièrement performants dans les sols difficiles et humides.

Ils sont munis d'une protection, pour éviter que la terre ne s'y dépose.

La pression exercée sur les éléments de semis peut être réglée à l'aide d'une manivelle. Elle fonctionne grâce à un ressort qui se tend et se détend, faisant varier le niveau de pression.



Réglage de pression



Bacs d'essai et de vidange

BACS D'ESSAI ET DE VIDANGE

Pour un dosage optimal, OSTRAS comprend des bacs d'essai et de vidange. Ils sont intégrés sur le semoir et facilement transportables. Ils peuvent ainsi être utilisés n'importe où pour un essai de débit ou de vidange.

PASSERELLE DE CHARGEMENT

Grâce à la passerelle de chargement facile d'accès, OSTRAS permet un remplissage et une inspection de la trémie en toute sécurité.



Passerelle de chargement

HERSE

Le semoir OSTRa comporte une herse à dents fuyantes.

Elle évite le bourrage et assure un parfait nivellement après le passage des éléments de semis.



Herse à dents fuyantes



Boulon de sécurité

TRACEURS HYDRAULIQUES

Pour garantir un semis homogène, OSTRa dispose de traceurs. Ils fonctionnent de manière hydraulique, pour un dépliage et un repliage faciles.

Ils disposent d'une sécurité à boulon, utile en cas d'obstacles. 2 boulons de rechange sont insérés directement sur la machine, pour les changer rapidement si nécessaire.



Traceur hydraulique

LES POINTS FORTS

OSTRA permet de s'adapter efficacement au terrain, grâce aux choix des organes semeurs. Les disques accompagnés de roues plombeuses travaillent mieux dans les terres légères ayant besoin de rappui et dans les terres avec beaucoup de résidus.

Les socs sont quant à eux mieux adaptés pour les sols argileux et difficiles.



Afin de s'adapter aux différentes conditions, OSTRa comprend un réglage centralisé de la pression de semis. Il est ainsi possible de plus ou moins tasser la terre selon les besoins.

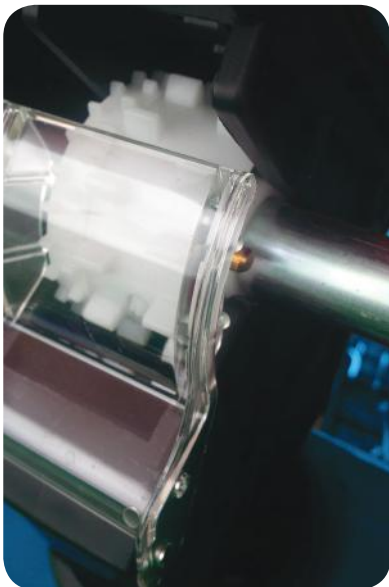


Le semoir OSTRa est un modèle relativement léger pour une utilisation en solo ou à l'aide d'un combiné, telle qu'une herse rotative.

La herse fuyante nivelle correctement la terre sans risque de bourrage. De plus, le réglage de la pression s'effectue facilement et rapidement à l'aide d'un ressort.



La distribution rang par rang à ergots de deux diamètres est ultra précise, aussi bien pour les grosses graines que pour les très petites graines. De plus, un guide assure une répartition des semences dans chacun des éléments semeurs.



Les 3 cames de distribution offrent une excellente précision de dosage. Cela est vrai que la vitesse de travail soit réduite ou très élevée, grâce aux roues qui entraînent la distribution. Ces éléments offrent une distribution optimum pour un semis de qualité.



Les avantages d'OSTRA en bref :

- Simplicité d'utilisation
- Adaptation au terrain grâce aux réglages et au choix des éléments semeurs
- Nivellement assuré par une herse à dents fuyantes
- Semoir léger et combinable, pour tous types de tracteurs
- Précision du dosage
- Polyvalence des tailles de grains
- Répartition optimale des semences entre les éléments semeurs

LA MACHINE ET SES EQUIPEMENTS

Équipement de série

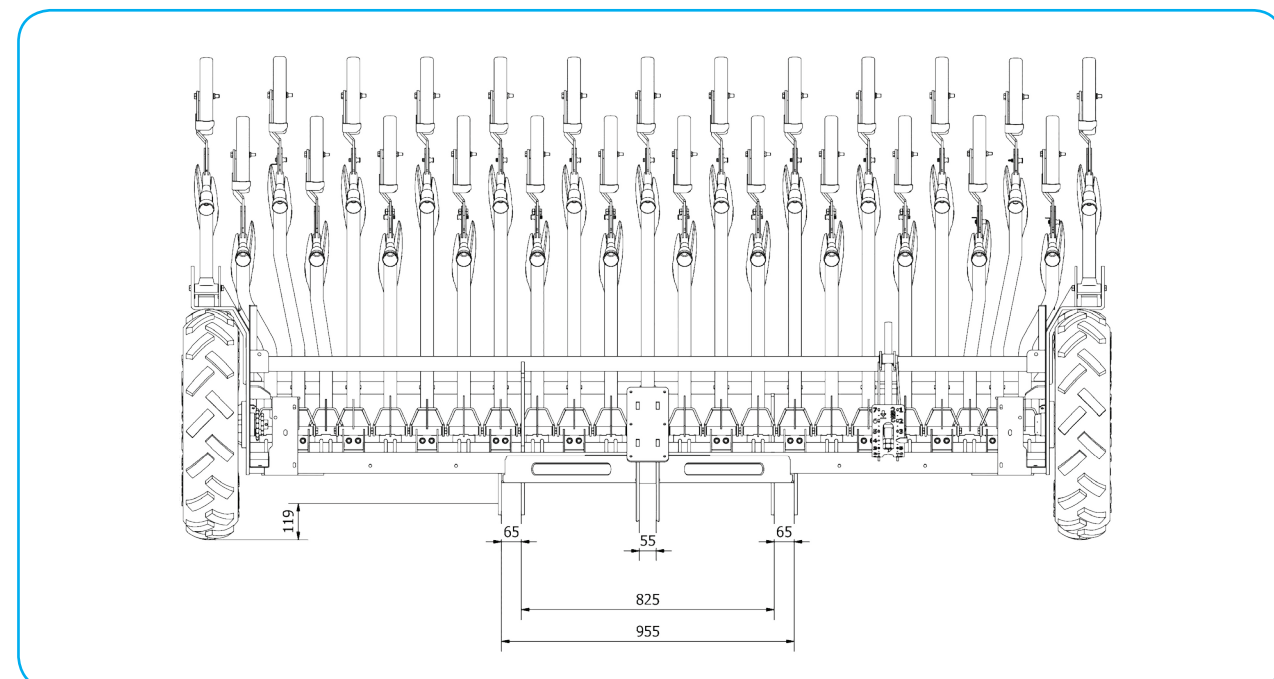
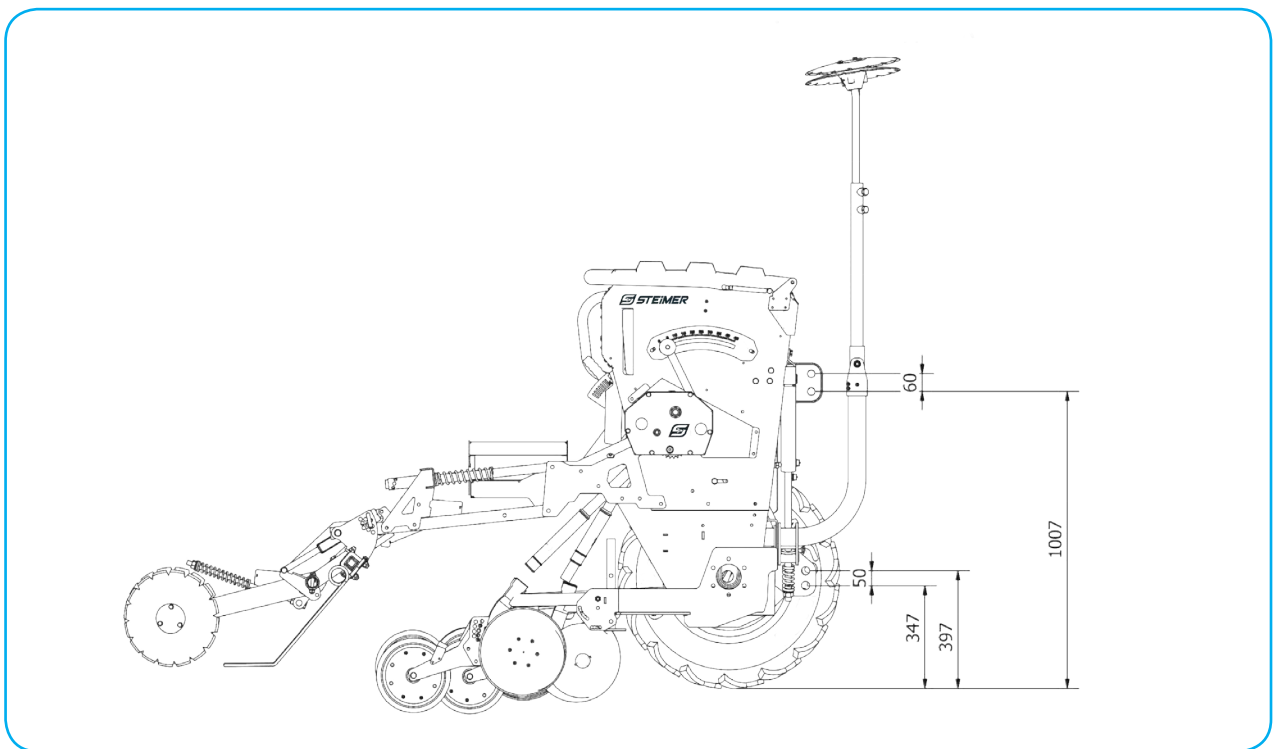
OSTRA est composée d'un équipement complet dans sa version standard :

- Châssis fixe
- Éléments semeurs (disques, doubles disques, socs)
- Entraînement de la distribution par roues
- Distribution à ergots
- Variateur à rotation continue
- Traceur hydraulique au centre
- Bacs d'essai de débit et de vidange
- Trémie avec couvercle
- Indicateur mécanique du niveau de grains
- Herse à dents fuyantes
- Passerelle de chargement
- Éclairage



Données techniques

Largeur de travail	Capacité de trémie	Puissance minimale	Nbre de rangs	Écartement en cm	Poids (kg)
3m	550	60	25	12,5	820
3,5 m	640	70	29	12,5	950
4m	790	80	33	12,5	1020



Options

Plusieurs options peuvent être ajoutées au semoir :

Un boîtier électrique fermeture 2x2 avec jalonnage de prélevée, qui permet de gérer la vitesse, la surface et de la distance parcourue. Il comprend un capteur de levée, sur 3ème point.



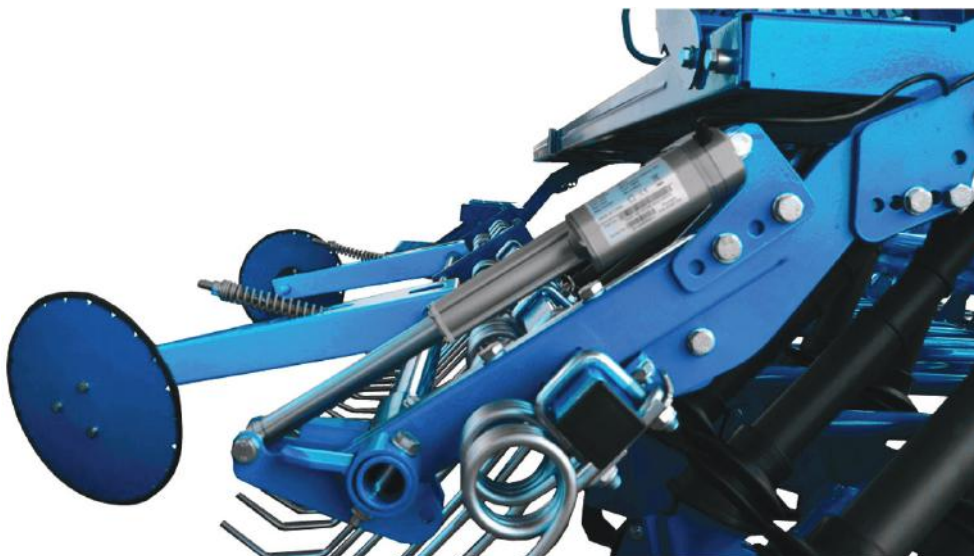
En supplément du boîtier électrique, il est possible d'ajouter une fermeture de rangs électrique 2x2 rangs. Cela fonctionne de manière automatique et le décompte s'effectue à chaque levage du semoir. Cette fermeture 2x2 permet de semer en fonction du passage du pulvérisateur par la suite.



Deux paires d'efface-traces réglables en hauteur et disposant d'une sécurité à lames de ressort.



Des traceurs de prélevée électriques, pour laisser un sillage afin d'effectuer un travail de pulvérisation juste après le semis (avant que la culture ne lève).



LA GAMME STEIMER

Déchaumage



DARIA



JOANNA



LENKA



PAULINA



KINGA



KLARA



KLAUDIA

Préparation de sol



EWA



AGATA



LENA

Sous-soulage



ANITA



SARA



MILA



REKA

Rappui



KASIA



NOWA

Herses



ANKA



LIZA

Notes



INFOS CONTACT :



03.52.72.97.07



info@steimer.fr



69 impasse des sorbiers, 74460 MARNAZ



03.52.72.97.09



www.steimer.fr



1 rue de l'Église, 08400 CONTREUVE



www.facebook.com/steimer.fr/

