

3
Ans



AGATA

Vibroculteur lourd

 **STEIMER**

AGATA

PRESENTATION





AGATA est un vibroculteur lourd qui se démarque par sa capacité à effectuer des opérations diverses : reprise de labour, ouverture des sols pour les cultures de printemps, réalisation d'un faux semis, enfouissement des intercultures et de la matière organique... Il est également possible de déchaumer à l'aide de cet outil, en ajoutant une patte d'oie aux dents.

Les 4 rangées de dents de cette machine, disposant d'un espacement important, permettent un travail au débit élevé et de passer même dans les terres comportant beaucoup de résidus.

Avec ces 3 modèles (fixe, repliable et semi-porté repliable), AGATA permet un travail allant de 3 à 6 m de large.

LE CHÂSSIS

Le châssis d'AGATA existe en version portée ou semi-portée. Il est composé de 4 rangées de dents, dont l'espacement permet d'éviter les obstacles, tout en travaillant sur toute la largeur de la machine.



Châssis



Barre d'attelage

L'ATTELAGE

L'attelage de la machine est particulièrement robuste, pour supporter au mieux le poids élevé de la machine.

Sur la version semi-portée, AGATA comporte un timon sur bras de relevage, qui autorise un braquage jusqu'à 80°.

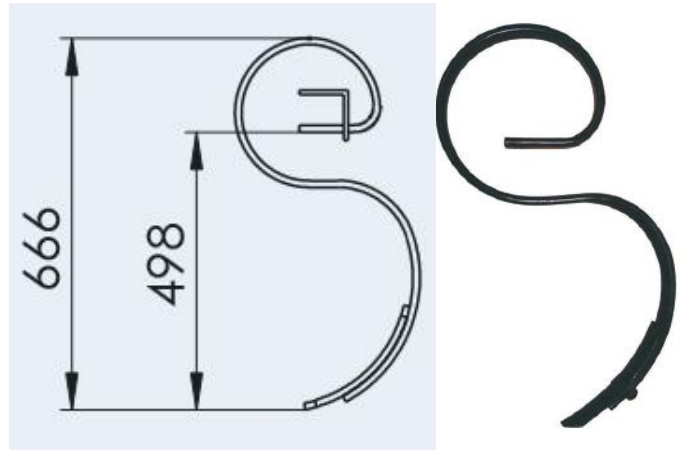
REGLAGE DE LA PROFONDEUR

Afin de garantir une constance de profondeur, AGATA dispose d'un système de réglage par broche, avec butées haute et basse.



LES DENTS

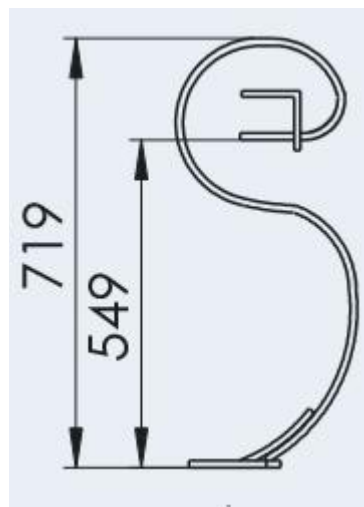
Pour un travail plutôt superficiel, AGATA dispose de dents de dimensions 45 x 12 mm. Elles sont particulièrement bien adaptées pour les terres de limon.



Dents SS 45 x 12 mm

Afin de réaliser une reprise de labour ou de préparer le lit de semences, les dents 70x12 mm sont plus adaptées.

Les dents 70x12 mm comportent un soc étroit réversible (300x52x7 mm) pour un travail en profondeur, mais peuvent être remplacées (en option) par des pattes d'oie afin de déchaumer plus en surface.



Dents SW 70 x 12 mm



Soc étroit réversible 300x52x7 mm

LES POINTS FORTS

AGATA est un vibroculteur lourd qui se distingue par sa grande polyvalence. Il s'adapte en effet à tous types d'exploitations et permet de réaliser un grand nombre d'opérations : préparation du lit de semences avant labour, ameublissement et aération, enfouissement de résidus, déchaumage superficiel etc.

De plus, grâce aux socs interchangeables, il est possible de travailler plus ou moins en profondeur avec un seul outil.



La polyvalence d'AGATA vient également de la possibilité, après l'achat, de passer d'un modèle porté repliable à un modèle semi-porté. AGATA s'adapte donc aux besoins, qui peuvent évoluer au fil du temps.

Ce vibroculteur, bien que lourd, demande beaucoup moins de force de traction que la moyenne des machines de déchaumage. En effet, les dents étant très espacées, l'effort sur chacune d'elle est moins important.

La puissance requise est donc moindre, tout comme la consommation de carburant.



L'important écartement entre les rangées de dents (55 cm) assure une absence de bourrage, pour un travail de qualité et sans contrainte. Cela confère à la machine un débit de chantier élevé.



Cet outil de préparation, grâce à ses 4 rangées de dents, est l'un des rares à pouvoir prétendre travailler efficacement dans des terres avec beaucoup de résidus et détruire les intercultures. Cela lui permet également de s'adapter à absolument tous les types de sols.



Les avantages d'AGATA en bref :

- Machine polyvalente, capable de réaliser de nombreuses opérations et de s'adapter aux exigences du terrain
- Deux types de dents et de socs, pour des travaux différents avec un seul outil
- Absence de bourrage grâce à l'important écart entre les dents
- Possibilité de travail en présence de nombreux résidus
- Outil capable d'enfouir les intercultures
- Combiné robuste mais peu énergivore
- Possibilité de passer à une version semi-portée à partir d'un modèle porté repliable

LA MACHINE ET SES EQUIPEMENTS

Equipement de série

Les modèles portés d'AGATA sont équipés des éléments standards suivants :

- Châssis fixe ou à repliage hydraulique
- Barre d'attelage
- 4 rangées de dents
 - dents 45x12 mm
 - dents 70x12 mm avec soc étroit 300x52x7 mm
- Eclairage et signalisation

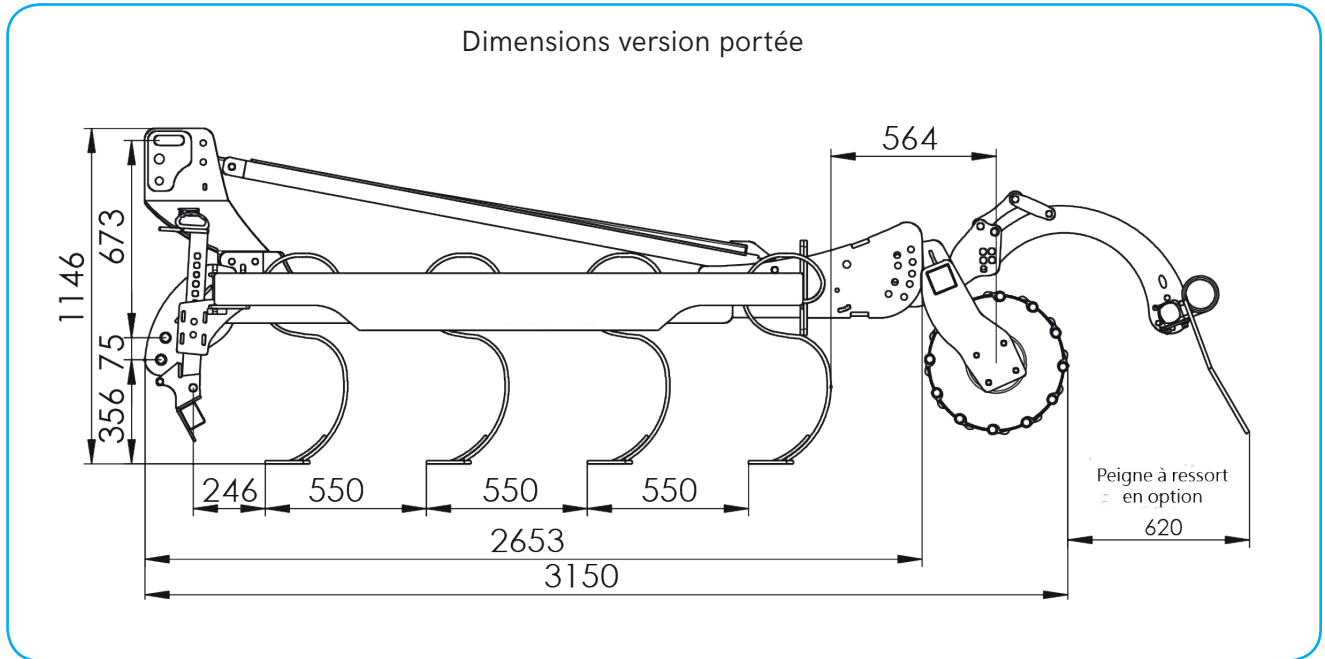


Sur le semi-porté, on trouve en plus :

- Un timon sur bras de relevage (braquage à 80°)
- Une béquille sur timon
- Un essieu avec roues 400/60-15,5

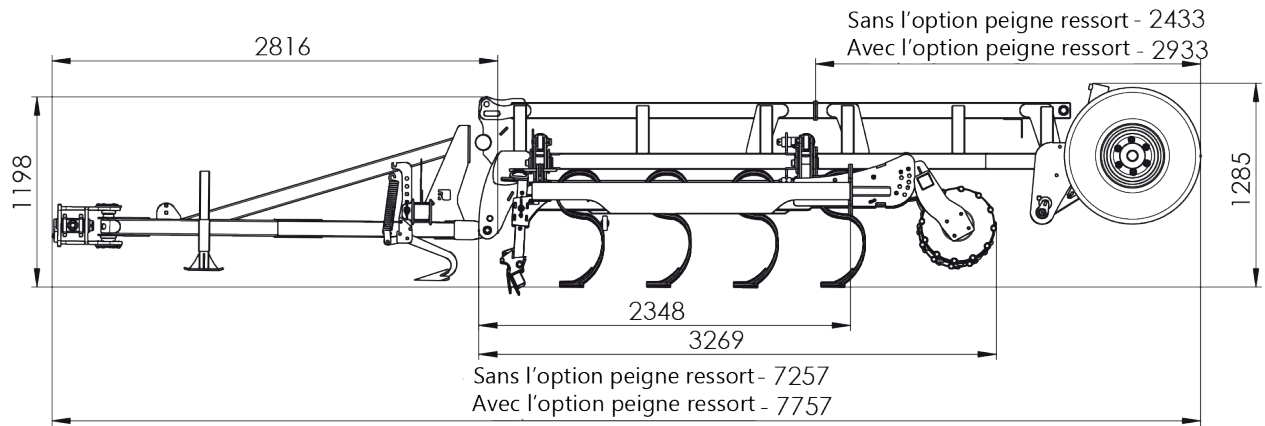


Données techniques



Largeur de travail	Nombre de dents	Puissance minimale	Poids (kg)
3m	19	85	985
3,5m	22	95	1070
4m	26	105	1180
4m repliable H	26	105	1530
4,5m repliable H	28	115	1600
5m repliable H	32	125	1680
6m repliable H	38	150	1850

Dimensions version semi-portée



Largeur de travail	Nombre de dents	Puissance minimale	Poids (kg)
4m repliable H semi-porté	26	105	2515
4,5m repliable H semi-porté	28	115	2585
5m repliable H semi-porté	32	125	2665
6m repliable H semi-porté	38	150	2835

Accessoires en option

Sur tous les modèles, AGATA peut être assortie des options suivantes :



Un peigne à ressort derrière le rouleau, réglable et escamotable pour ne pas être gêné lorsque les résidus sont très nombreux.

Des pattes d'oie sur les dents SW, afin d'obtenir un déchaumage plus superficiel (de 2 à 5 cm) sur toute la largeur de la machine. Sur reprise de labour, cet accessoire permet d'éliminer toutes les repousses.



Une planche de nivellement avant, qui permet l'écrêtage et le nivellement, sur tous les sols et en particulier sur labour.



Un semoir APV - PS 200, qui, couplé à AGATA, permettra d'implémenter efficacement les intercultures.



Pour le semi-porté, 4 autres options peuvent être ajoutées :

Des efface-traces, qui sont équipés d'un système de réglage de la hauteur et d'une sécurité à ressort.



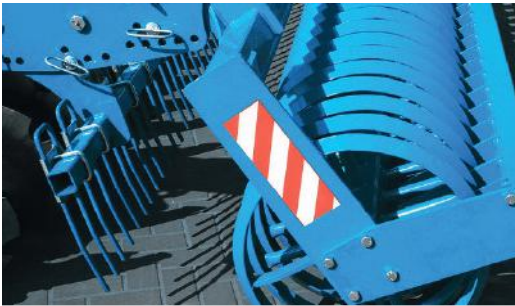
Des roues de jauges 400/60-15,5, afin de régler au mieux la profondeur de travail

Un frein hydraulique

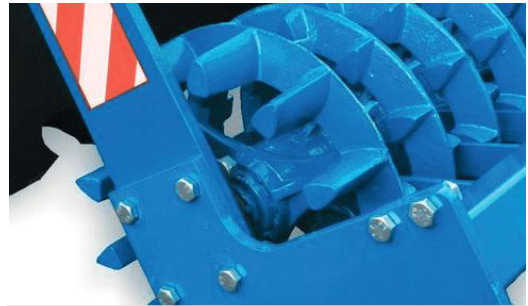


Un frein pneumatique

Rouleaux correspondants



Rouleau V-Ring Ø 500 mm



Croskill Ø 500mm



Rouleau sillonneur gomme Ø 500 mm



Rouleau U-ring Ø 540mm



Rouleau Flex Ø 470mm

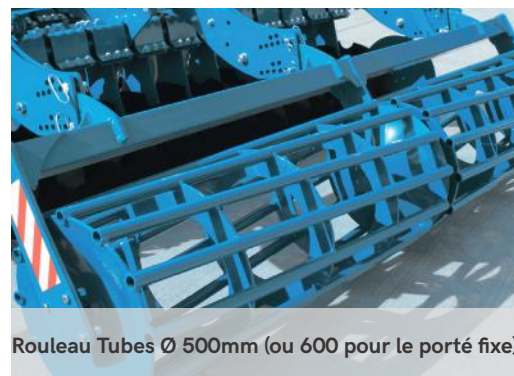


Rouleau T-ring Ø 500 mm



Rouleau Packer Ø 460 mm

Données techniques rouleaux



Type de rouleau	Ø en mm	Poids en kg par (m)
V-ring	500	100
U-ring	540	135
T-ring	500	110
Flex	470	90
Sillonneur Gomme	500	180
Croskill	500	185
Packer	460	125
Tubes	500	70
Tubes	600	90
Lames Dentées	460	60

LA GAMME STEIMER

Déchaumage



DARIA



JOANNA



LENKA



PAULINA



KINGA



KLARA



KLAUDIA

Préparation de sol



EWA



LENA

Semis



OSTRA

Sous-soulage



ANITA



SARA



MILA



REKA

Rappui



KASIA



NOWA

Herse



ANKA



LIZA

Notes

INFOS CONTACT :



03.52.72.97.07



info@steimer.fr



69 impasse des sorbiers, 74460 MARNAZ



03.52.72.97.09



www.steimer.fr



1 rue de l'Église, 08400 CONTREUVE



www.facebook.com/steimer.fr/

